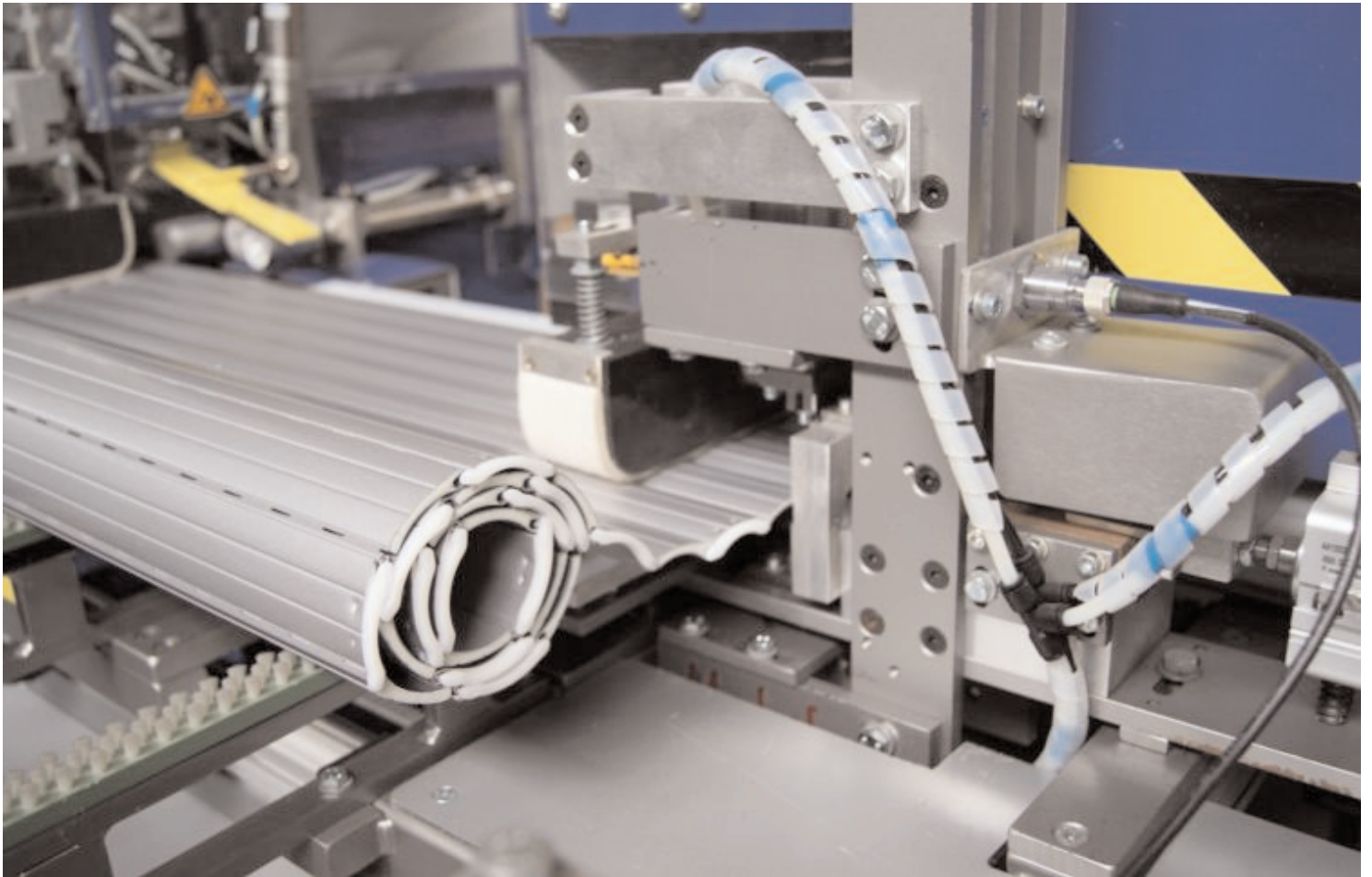




Fertigpanzer

Technische Daten



Inhalt dieser technischen Dokumentation (Platz für Notizen)

- Kurzübersicht

- Infokasten: Rollladenpanzer "MS 37"

- Infokasten: Rollladenpanzer "MS 41"

- Infokasten: Rollladenpanzer "MS 55"

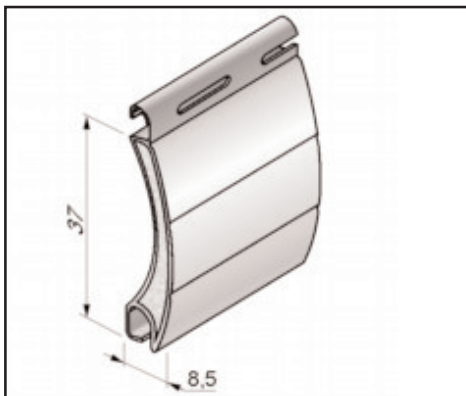
- Schlußbestimmungen

Kurzübersicht

Rolladenpanzer

- Ausgeschäumter, fertig arretierter Aluminiumpanzer oder arretierter Kunststoffpanzer
- Standardmäßig als Mini-Profil mit 37mm Ansichtshöhe
- Inkl. Aufhängefedern
- Mit Gummieinlage in der Endleiste

Rolladenpanzer



Typ "MS 37" - Infokasten:

Gewicht je lfd.m: 0,093 kg
 Gewicht je m²: 2,51kg
 Stabbedarf für 1 m Panzerhöhe: 27,03
 Produktionslänge: 6,0 m

 Max. Breite: 3,17m (*Windwiderstandsklasse 1*)
 Max. Fläche: 9,51m² (*Windwiderstandsklasse 1*)

 Nenndicke: 8,5 mm
 Deckbreite: 37 mm

Maximale Panzerhöhen bei verschiedenen Ausstattungsvarianten des Rolladens, in mm

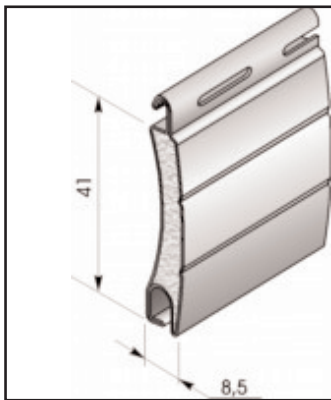
Kastengröße	Welle SW 40			Welle SW 60			
	2-gliedrige Aufhängefeder	3-gliedrige Aufhängefeder	Stahlbandfeder	2-gliedrige Aufhängefeder	3-gliedrige Aufhängefeder	4-gliedrige Aufhängefeder	Stahlbandfeder
125	-	-	1050	-	-	-	-
137	-	-	1350	-	-	-	1200
150	-	-	1750	-	-	-	1550
165	1600	-	2450	1400	-	-	1950
180	2000	-	2900	2200	-	-	2450
205	2900	2900	4000	3250	3250	-	3950
250	-	-	-	-	5100	5100	5950

Lieferbare Farben

Standard: weiß • grau • silber • anthrazit • dunkelbraun

Sonder*: moosgrün • braun • cremeweiss • hellelfenbein • golden oak • himmelblau • purpurrot • beige • tannengrün • dunkelblau • dunkelbeige • azurblau • bronze • gelb • schwarz

***Sonderfarben sind mehrpreispflichtig. Bitte generell vorher anfragen, da es zu längeren Lieferzeiten kommen kann.**



Typ "MS 41" - Infokasten:

Gewicht je lfd.m: 0,104 kg
 Gewicht je m²: 2,537kg
 Stabbedarf für 1 m Panzerhöhe: 24,39
 Produktionslänge: 6,0 m

Max. Breite: 3,23m (*Windwiderstandsklasse 1*)
 Max. Fläche: 9,69m² (*Windwiderstandsklasse 1*)

Nennstärke: 8,5 mm
 Deckbreite: 41 mm

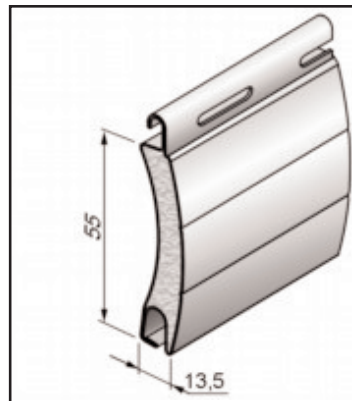
Maximale Panzerhöhen bei verschiedenen Ausstattungsvarianten des Rolladens, in mm

Kastengröße	Welle SW 40			Welle SW 60			
	2-gliedrige Aufhängefeder	3-gliedrige Aufhängefeder	Stahlbandfeder	2-gliedrige Aufhängefeder	3-gliedrige Aufhängefeder	4-gliedrige Aufhängefeder	Stahlbandfeder
125	-	-	830	-	-	-	-
137	-	-	1100	-	-	-	950
150	-	-	1450	-	-	-	1300
165	1300	-	1850	1100	-	-	1750
180	2100	-	2700	1850	-	-	2550
205	3200	3200	3300	2850	2850	-	3600
250	-	-	-	-	4700	4700	5300

Lieferbare Farben

Standard: weiß • grau • silber • anthrazit • dunkelbraun

Sonder*: moosgrün • tannengrün • dunkelblau • dunkelbeige • azurblau • bronze • gelb • schwarz • braun • beige • himmelblau • purpurrot • golden oak • cremeweiss • hellelfenbein •



Typ "MS 55" - Infokasten:

Gewicht je lfdm: 0,198 kg
 Gewicht je m²: 3,73kg
 Stabbedarf für 1 m Panzerhöhe: 18,18
 Produktionslänge: 6,0 m

Max. Breite: 5,03m (*Windwiderstandsklasse 1*)
 Max. Fläche: 14,07m² (*Windwiderstandsklasse 1*)

Nennstärke: 13,5 mm
 Deckbreite: 55 mm

Maximale Panzerhöhen bei verschiedenen Ausstattungsvarianten des Rolladens, in mm

Kastengröße	Welle SW 40				Welle SW 60			
	2-gliedrige Aufhängung	3-gliedrige Aufhängung	4-gliedrige Aufhängung	Stahleder	2-gliedrige Aufhängung	3-gliedrige Aufhängung	4-gliedrige Aufhängung	Stahlfeder
180	1250	-	-	1450	-	-	-	-
205	1900	1900	-	200	1300	1300	-	1800
250	-	3050	3050	3200	-	3000	3000	3400
300	-	4950	4950	4750	-	4550	4550	4950

Lieferbare Farben

Standard: weiß • grau • silber • dunkelbraun

Sonder*: braun • hellelfenbein • tannengrün • dunkelbeige • bronze • cremeweiss • beige

**Sonderfarben sind mehrpreispflichtig. Bitte generell vorher anfragen, da es zu längeren Lieferzeiten kommen kann.*

Schlußbestimmungen

Alle gemachten Angaben stellen den Stand August 2012 dar. Alle Angaben verstehen sich ohne Gewähr. Weiterführende Informationen erhalten Sie auf Anfrage. Diese technischen Unterlagen stellen eine Auswahl an technischen Informationen dar, die zur Veranschaulichung sowie Hilfestellung für die Objektplanung dienen soll. Technische Zeichnungen und Abbildungen sind nicht maßstabsgetreu.